

MATRIX 320™



2D-сканер с наивысшей производительностью для усиления прослеживаемости на производстве и в интралогистике



Сканер с технологией имиджевого считывания Matrix 320 создан для УСИЛЕНИЯ ПРОСЛЕЖИВАЕМОСТИ, обеспечивающей преимущества конечным пользователям и производителям машин. Устройство блестяще решает задачи прослеживаемости в интралогистике, дистрибуции, 3PL, розничной и производственной логистике.

Matrix 320 предлагает ГОТОВОЕ РЕШЕНИЕ и МАКСИМАЛЬНУЮ ПРОИЗВОДИТЕЛЬНОСТЬ для достижения высокой эффективности при лучшем соотношении цена/производительность благодаря 2MP-сенсору (1920 × 1080 пикселей с соотношением 16:9), сверхбольшому полю зрения (Field of View - (FOV) на горизонтальной оси, при этом успешно конкурируя с 3MP- считывателями.

Matrix 320 показывает великолепную производительность сканирования этикеток и прямой маркировки (DPM) с высоким разрешением благодаря мощному интеллектуально настраиваемому освещению с выбором из трёх вариантов цветов, позволяющему решать самые сложные задачи прослеживания. Операции с автоматическим сканированием, обеспечивающие повышение продуктивности в сегменте интралогистики и логистики, станут ещё более эффективными благодаря реактивной скорости сканирования Matrix 320 и исключительной глубине резкости (Depth of Field - DOF).

Сканер обеспечивает высочайшую на рынке гибкость применения благодаря модульной конструкции и небольшому количеству моделей, поддерживаемых полным портфолио линз, осветителей, фильтров и аксессуаров.

Платформа Premium обеспечивает превосходную производительность благодаря новой четырехъядерной платформе обработки изображений, которая позволяет удвоить вычислительную мощность и сократить время декодирования по сравнению со стандартной версией. Основные преимущества для клиентов заключаются в увеличении пропускной способности и эффективности, а также в более быстрой обработке в режиме нескольких рецептов. Matrix 320 Premium может захватывать и обрабатывать в два раза больше изображений, чем стандартная версия, за определенный период времени.

Встроенный электронный фокус для моделей с жидкими линзами значительно сокращает время установки и позволяет легко изменять конфигурацию, повышая гибкость производства в соответствии с требованиями Индустрии 4.0. Matrix 320 очень прост в установке благодаря улучшенной интегрированной системе прицеливания, кнопкам X-Press HMI и программным обеспечением DL.Code, усиленным функциями интуитивного автообучения и автонастройки. Модульная конструкция сборки C-Mount обеспечивает максимальную гибкость в выборе и в сочетании компонентов, сокращая время и стоимость установки, помогая системным интеграторам находить эффективные и мощные решения для вертикальных приложений в любой промышленной среде, чтобы расширить возможности бизнеса.

Полный набор промышленных интерфейсов, компактности и самый высокий уровень защиты позволяют легко встроить Matrix 320 в любую промышленную среду. Новая многоцветная круговая (на 360 градусов) индикация и технология Green / Red Spot обеспечивает исключительную обратную связь. Анализ производительности упрощается благодаря новому веб-интерфейсу для мониторинга считывателя с полным набором диагностических средств, которые используют новое поколение FTP для сохранения изображений. Новый веб-сервис обнаружения устройств (Device Discovery) упрощает доступ к устройству и мониторинг всех считывателей в сети.

Модели Matrix 320 2MP дополняют существующее семейство Matrix Matrix 120 и Matrix 220, в очередной раз подтверждая лидерство Datalogic в области стационарных промышленных сканеров.

КЛЮЧЕВЫЕ ХАРАКТЕРИСТИКИ

- Инновационный сенсор 2MP (1920 × 1080 пикселей с соотношением 16:9) с непревзойдённой глубиной резкости (Depth of Field - DOF) и горизонтальной глубиной резкости (Horizontal Field of View - FOVH)
- Интеллектуальная настраиваемая подсветка в трёх цветовых вариантах и двух форматах
- Электронная настройка фокуса
- Модели с креплением C-Mount для максимальной гибкости настройки оптики и с высокой глубиной резкости (DOF)
- Комплектуется набором аксессуаров (крышки и фильтры) для упрощения управления запасами
- Новое поколение FTP для сохранения изображений
- Полный набор промышленных интерфейсов
- Новый веб-сервис обнаружения устройств (Device Discovery) для обеспечения быстрого доступа ко всем сканерам, подключённым к сети
- Новая настраиваемая визуальная многоцветная круговая (на 360 градусов) обратная связь
- Высший класс промышленной защиты

ПРИЛОЖЕНИЯ

Производство

Автомобилестроение, продукты питания и напитки, фармацевтика, электроника, общее производство

- Чтение прямой маркировки
- Прослеживание компонентов и запчастей
- Прослеживание сборки (автоматической)
- Печать и наклеивание этикетки
- Прослеживание вторичной упаковки
- Прослеживание движения продукции

Производство, транспортировка и логистика, ритейл

Автоматизация интралогистики, автоматизированный склад, распределительный центр

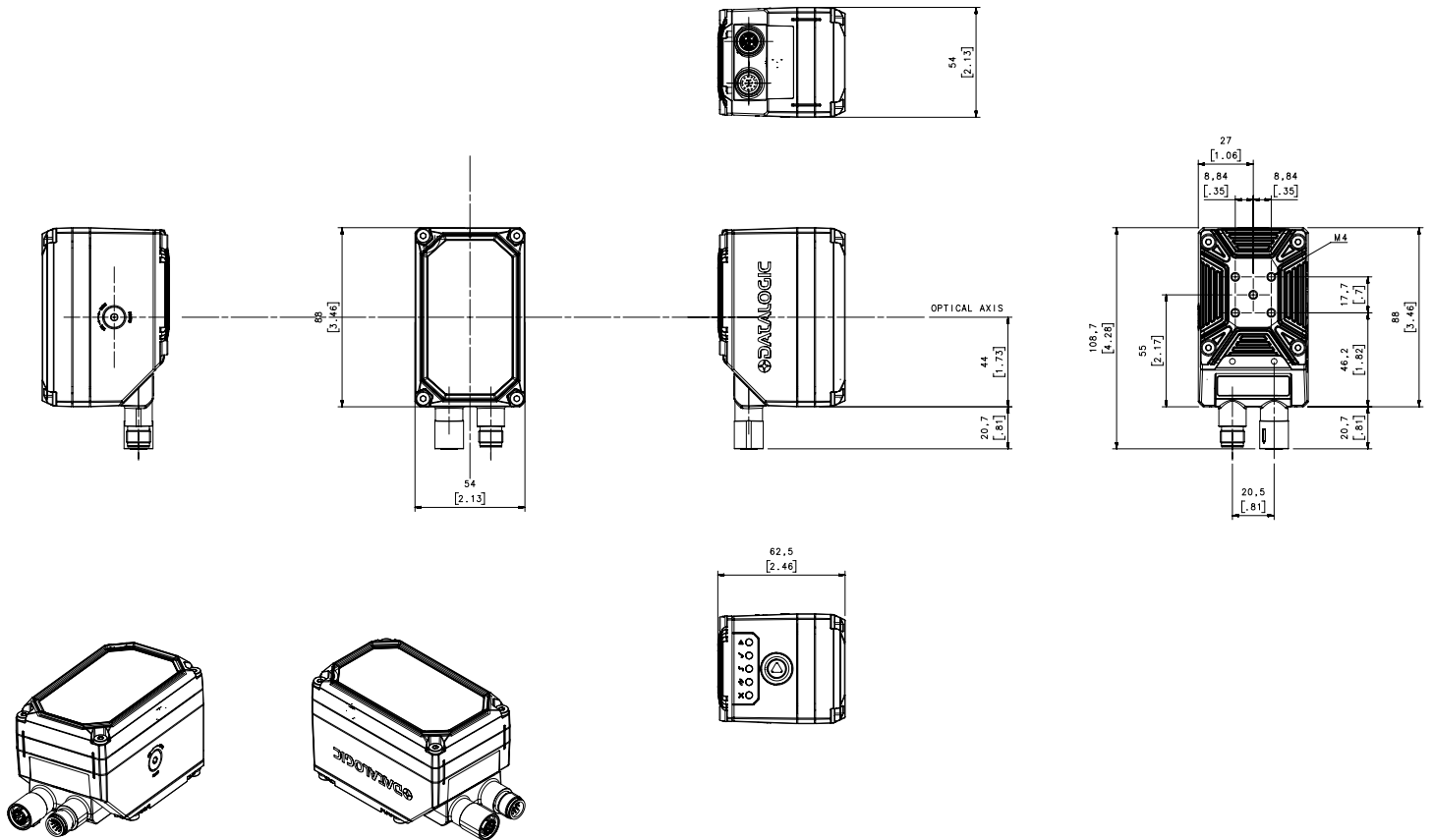
- Отгрузка, сбор поддонов (вилочный погрузчик)
- Печать и проверка наличия этикетки (повторная маркировка)
- Депалетизация, отслеживание деталей
- Выполнение заказов (автоматическое, ручное)
- Палетизация (автоматическая, ручная), подготовка клеток
- Отслеживание поддонов, упаковка поддонов
- Извлечение для отгрузки (вилочный погрузчик)
- Обратная логистика

ТЕХНИЧЕСКИЕ ХАРАКТЕРИСТИКИ

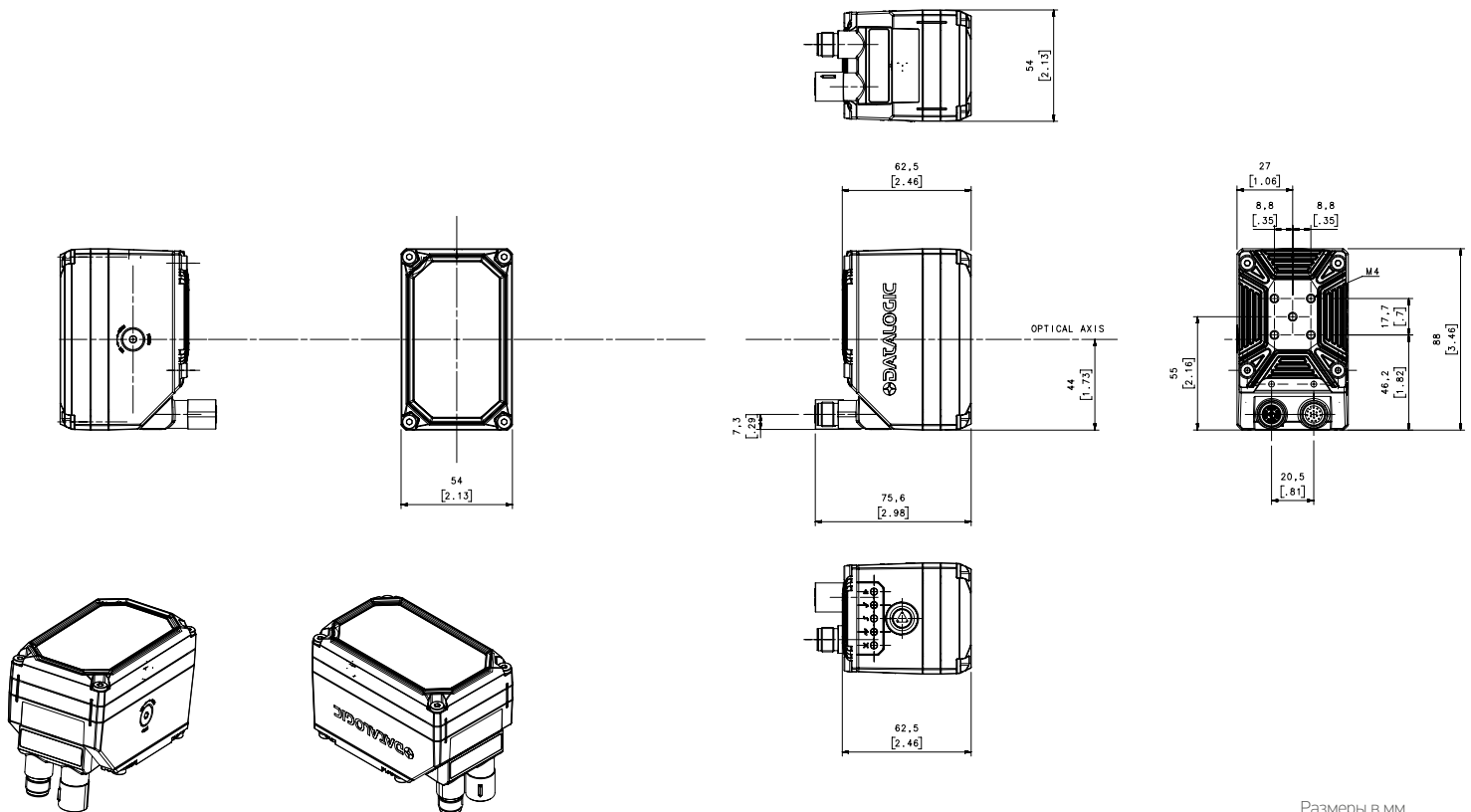
	Модель с подсветкой из 14 светодиодов	Модель с подсветкой из 36 светодиодов
Сенсор	Разрешение изображения 2.0 Мпикселя (1920 x 1080) форм-фактор 16:9 - 1/3" CMOS глобальный затвор	
Скорость	60 кадров/сек	
МОДЕЛИ С ЖИДКИМИ ЛИНЗАМИ		
Диапазон сканирования	6 мм: минимум: 50 – максимум: 550 мм 9 мм: минимум: 35 – максимум: 1000 мм 16 мм: минимум: 70 – максимум: 1500 мм	
Оптические модели (углы обзора)	Жидкие линзы 6 мм (48°), Жидкие линзы 9 мм (34°), жидкие линзы 16 мм (20°)	
Управление оптическим фокусом	Электронное управление фокусом	
Подсветка	Цвета встроенного осветителя: синий, красный, белый (только для жидких линз 9 мм и 16 мм)	
	Мощность встроенного осветителя: высокая мощность 14 светодиодов	Мощность встроенного осветителя: очень высокая мощность 36 светодиодов
МОДЕЛИ С КРЕПЛЕНИЕМ C-MOUNT		
Оптические модели (углы обзора)	Линзы C-Mount 4 мм (68°), 6 мм (48°), 8 мм (37°), 12 мм (25°), 16 мм (19°), 25 мм (12°), 35 мм (9°)	
Управление оптическим фокусом	Ручная настройка фокуса	
Подсветка	Цвета встроенной подсветки: синий, белый; инфракрасный, ультрафиолетовый	
	Отсутствует	Мощность встроенного осветителя: очень высокая мощность 36 светодиодов
Поляризационный фильтр	Поставляется, как фронтальная крышка	
Метрики качества кода	1D CQ стандарт: ISO/IEC 15416 2D CQ стандарт: ISO/IEC 16022/18004, ISO/IEC 29158 (AIM-DPM), ISO/IEC 15415	
Источник питания	24 В ± 10% постоянного тока	
Максимальная потребляемая мощность	0,42 А, 10 Вт макс.	0,62 А, 15 Вт макс.
Класс защиты EN60529	IP65 и IP67	
СРУ	Стандартные модели: 4 ядра при 900 МГц, Модели Премиум: 4 ядра при 1600 МГц.	
Рабочая температура	Модели с жидкими линзами: от -0 до 45°C Модели C-MOUNT models: от -10 до 50°C Артикул, отмеченный (*) в таблице моделей: от 0 до 50°C	
Материал корпуса	от -20 до 70 °C	
Материал корпуса	Алюминиевый корпус и пластиковая защитная крышка окна сканера	
Размеры	В 108,7 x Ш 54 x Д 55,5 мм коннектор на 0° В 88 x Ш 54 x Д 75,6 мм коннектор на 90°	В 115,5 x Ш 126 x Д 70,3 мм коннектор на 0° В 101 x Ш 126 x Д 90,7 мм коннектор на 90°
Вес	Жидкие линзы, осветитель на 14 светодиодов: 380 г	Жидкие линзы, осветитель на 36 светодиодов: 650 г
	---	C-MOUNT, осветитель на 36 светодиодов: сканер 300 г адаптер осветителя 300 г осветитель 300 г
Устойчивость к сернистым газам	Во всех моделях соответствует ISO EN 60068-2-43	
Защита от электростатического разряда	Поставляется как фронтальная крышка	Отсутствует
Защита от YAG лазера	Поставляется как фильтр (совмещается с ESD крышкой)	
Гибкие кабели	Аксессуар	
Встроенные интерфейсы	<ul style="list-style-type: none"> - Ethernet 10/100/1000 Мбит/сек: TCP/IP, UDP, FTP, SFTP и Fieldbus PROFINET IO, Ethernet IP, Modbus TCP - Последовательный RS-232/RS-422FD до 115.2 Кбит/сек + последовательный Aux RS-232 до 115.2 Кбит/сек - OPC UA 	
Сеть сканеров	Datalogic ID-NET™	
Режимы подключения	Pass Through, ведущий/ведомый, Ethernet «точка к точке»	
Цифровые входы	2 входа с оптопарой и нечувствительностью к полярности Максимальное напряжение 30 В постоянного тока Максимальный входной ток 10 мА	
Цифровые выходы	3 выхода: конфигурируемый NPN, PNP и PP с защитой от короткого замыкания VOUT (ILOAD = 0 мА) макс. 24 В постоянного тока VOUT (ILOAD = 100 мА) макс. 3 В постоянного тока; ILOAD макс. 100 мА При использовании коммутационной коробки CBX, первые 2 выхода - оптопары	
Система прицеливания	Проекция красного перекрестия лазера для прицеливания	
Пользовательский интерфейс	Конфигурируемая визуальная обратная связь на 360 градусов со светодиодами Green Spot и Red Spot Человекомашиный интерфейс X-PRESS™ Бипер, кнопка X-PRESS™, 7 светодиодов (состояние, коммуникации, триггер, успешное сканирование, готовность, включённое питание, сеть), веб-интерфейс для мониторинга	
Программирование устройства	Программное обеспечение под Windows - DL.CODE™ (программирование через Ethernet или последовательный интерфейс) с программой форматирования вывода Javascript в режиме Serial Host Человекомашиный интерфейс X-PRESS™	
Гарантия	2 года заводской гарантии	

РАЗМЕРЫ

МОДЕЛИ MATRIX 320 С ОСВЕТИТЕЛЕМ НА 14 СВЕТОДИОДОВ И ЖИДКИМИ ЛИНЗАМИ – ПРЯМОЙ КОННЕКТОР НА 0°

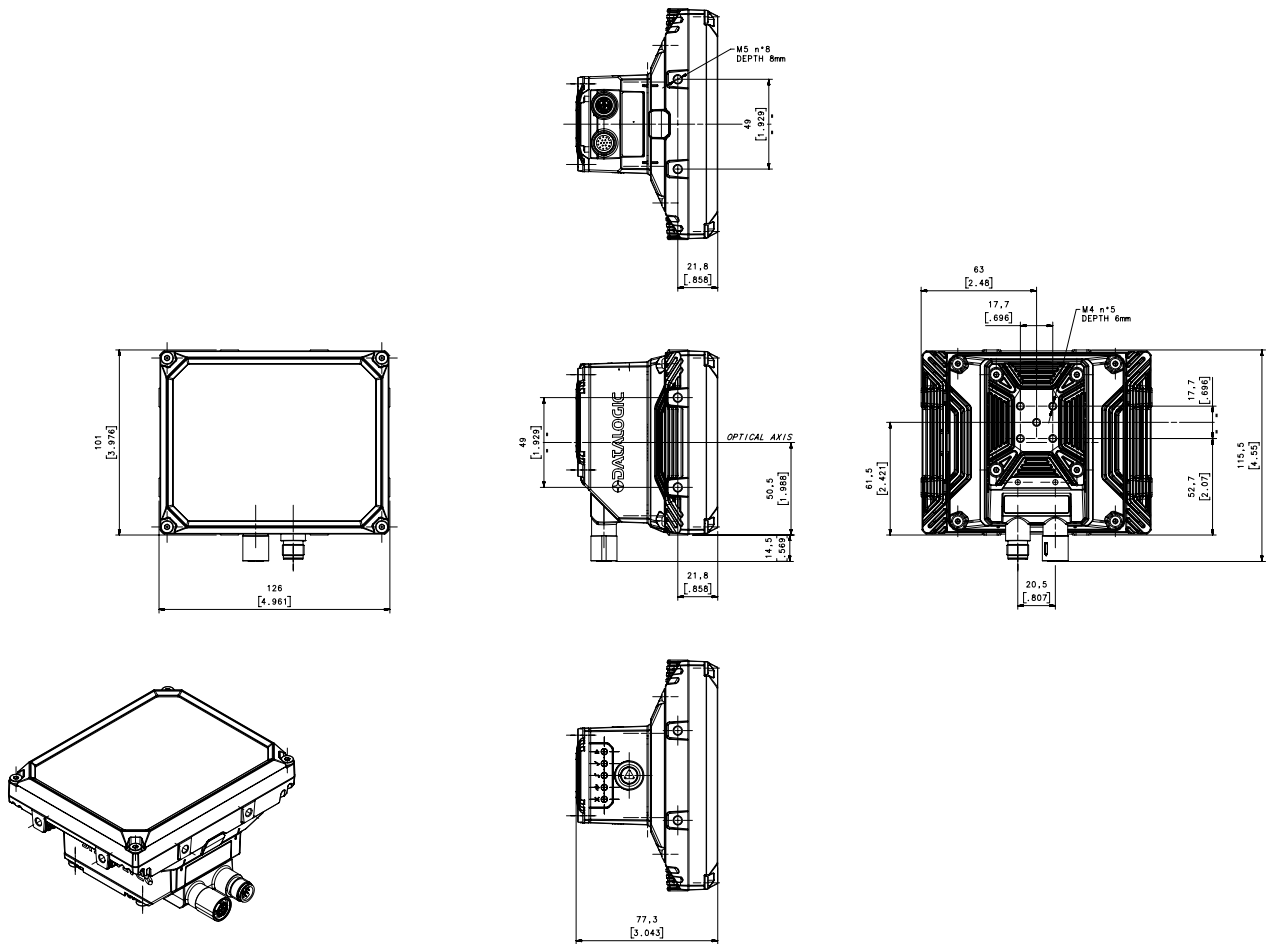


МОДЕЛИ 320 С ОСВЕТИТЕЛЕМ НА 14 СВЕТОДИОДОВ И ЖИДКИМИ ЛИНЗАМИ – КОННЕКТОРЫ НА 90°

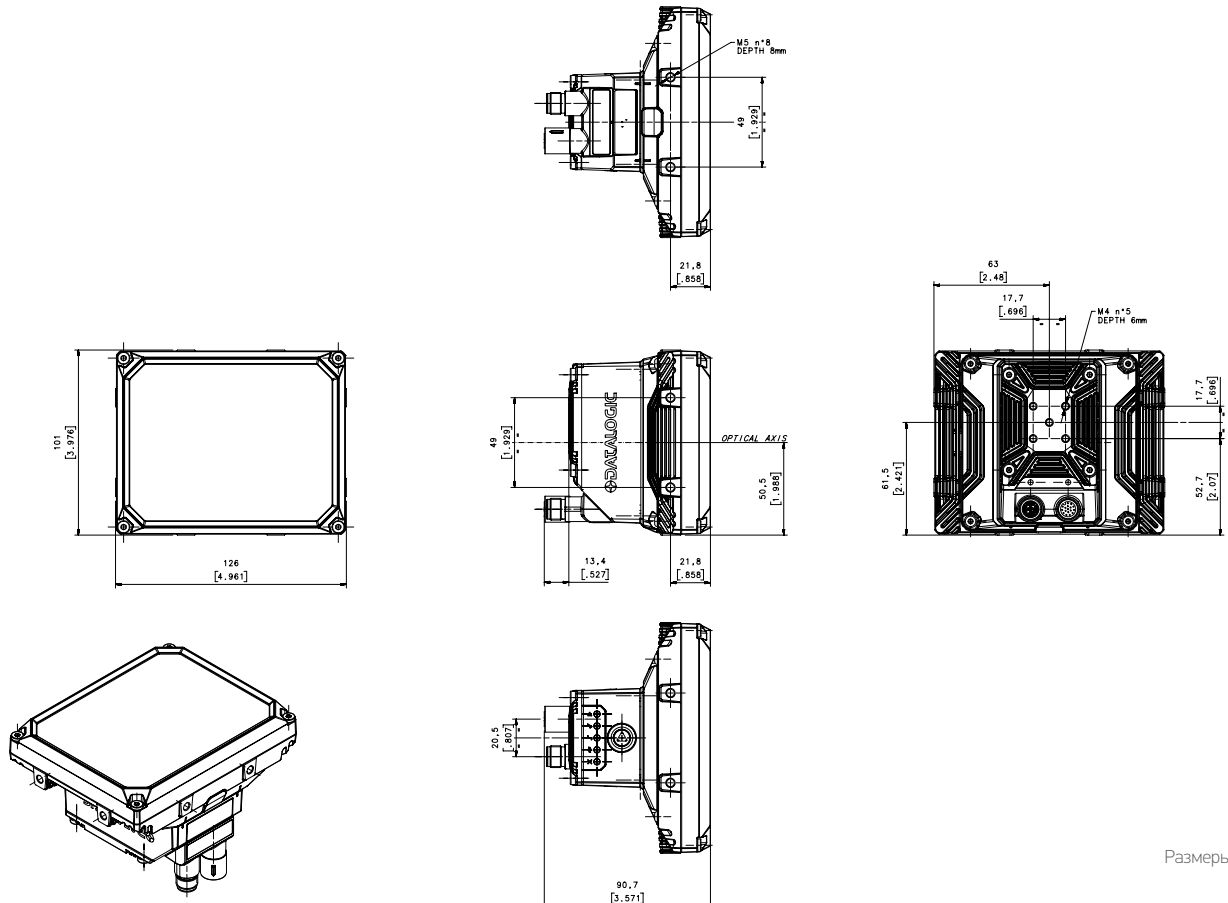


Размеры в мм

МОДЕЛИ MATRIX 320 С ОСВЕТИТЕЛЕМ НА 36 СВЕТОДИОДОВ И ЖИДКИМИ ЛИНЗАМИ
 – ПРЯМЫЕ КОННЕКТОРЫ НА 0°

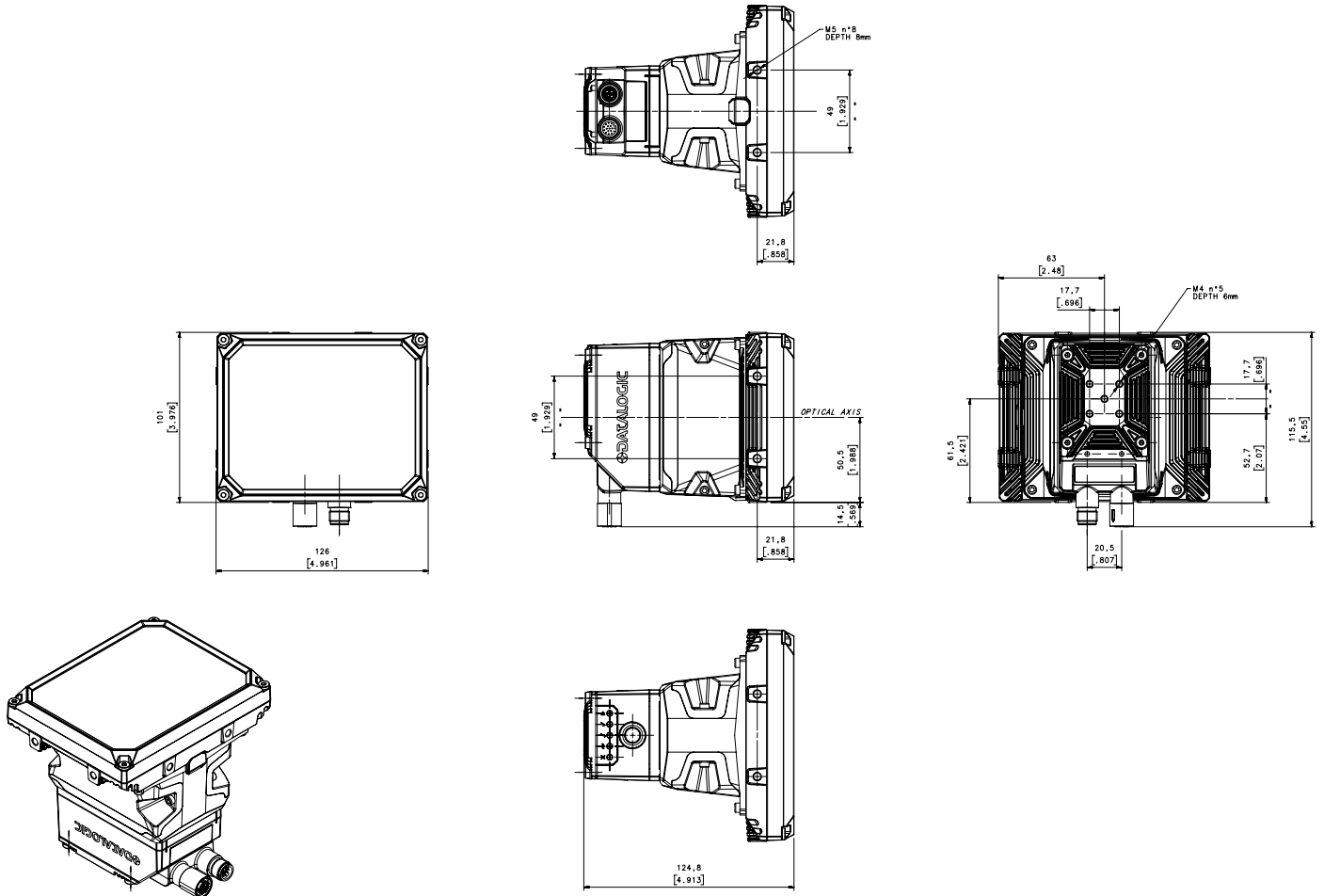


МОДЕЛИ MATRIX С ОСВЕТИТЕЛЕМ 320 НА 36 СВЕТОДИОДОВ И ЖИДКИМИ ЛИНЗАМИ –
 КОННЕКТОРЫ НА 90°

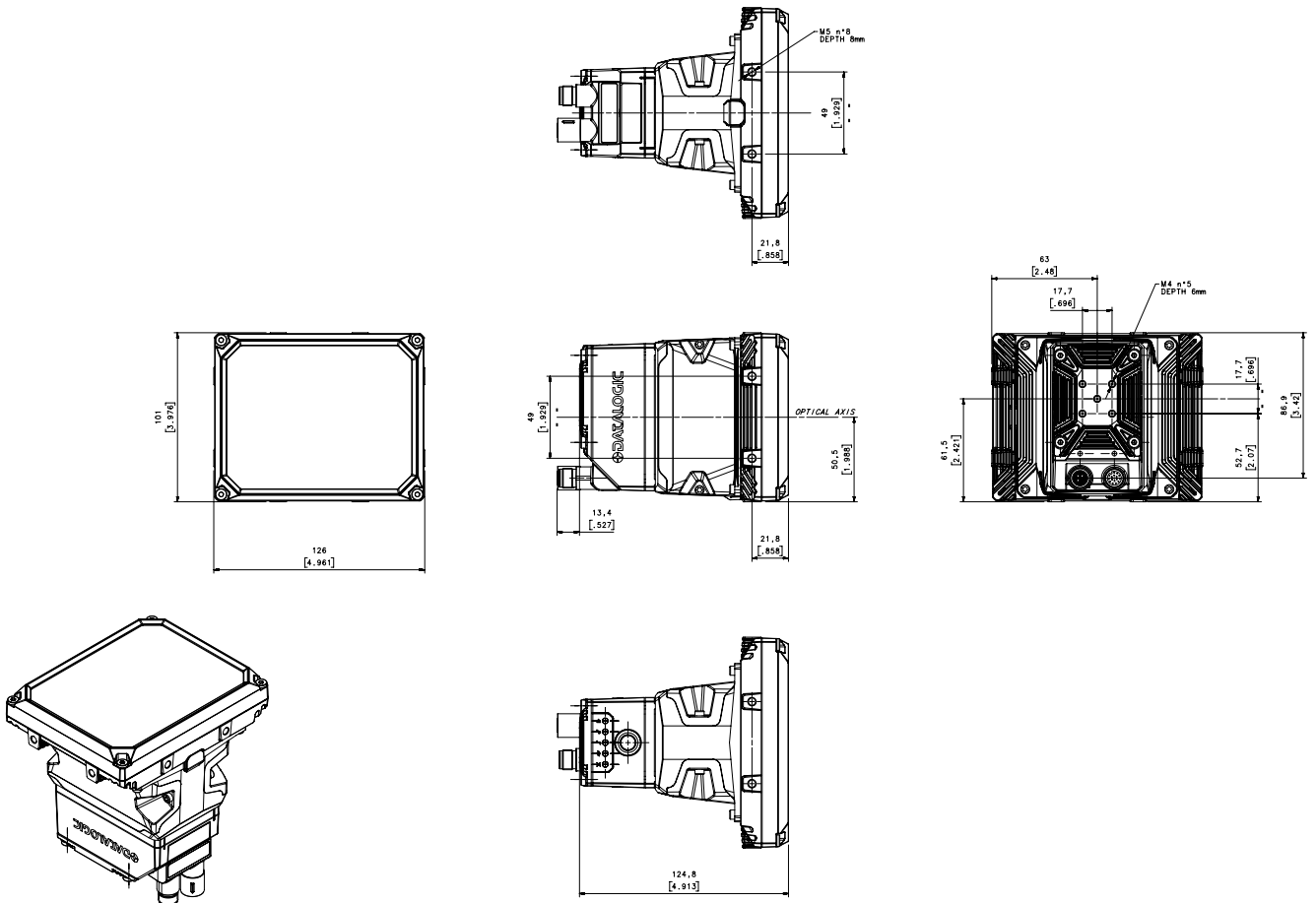


Размеры в мм

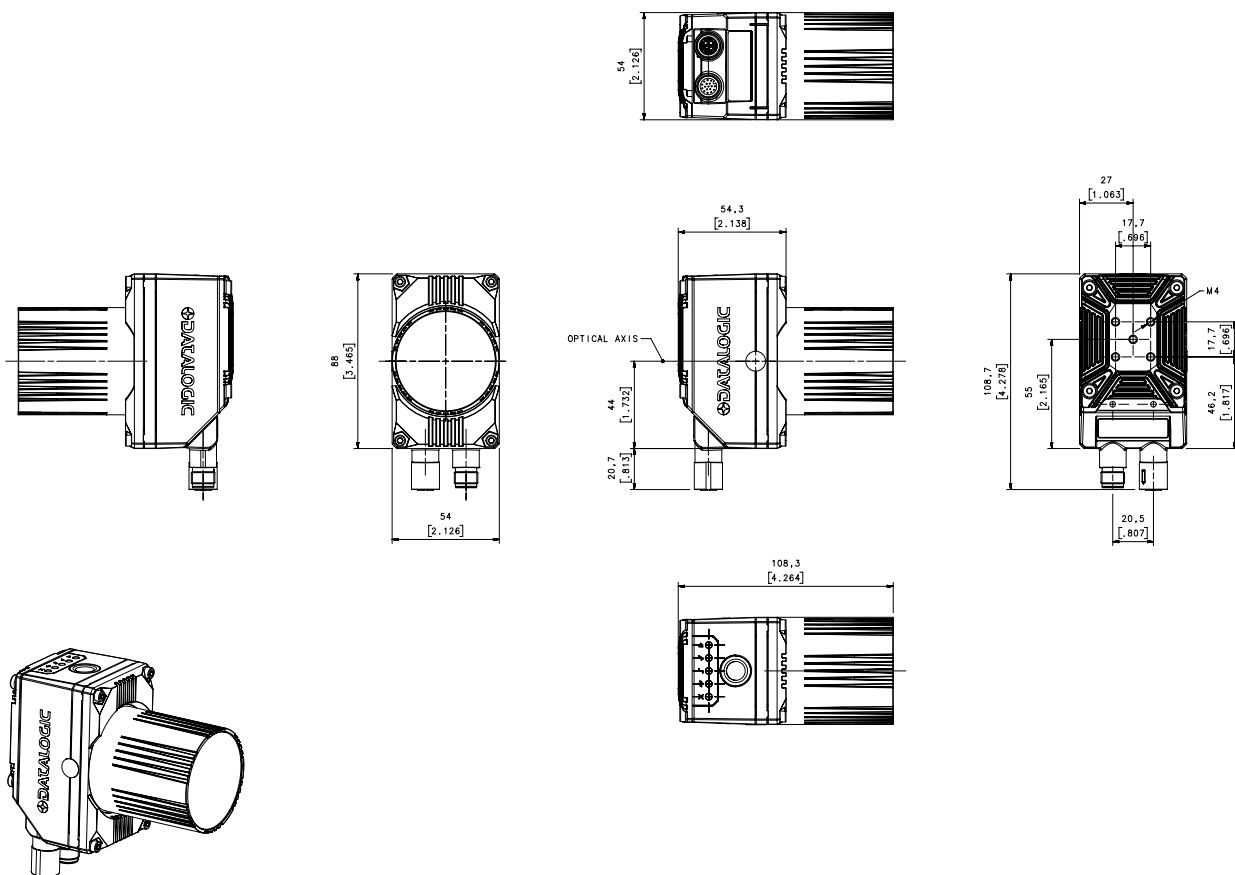
СКАНЕР MATRIX 320 С КРЕПЛЕНИЕМ C-MOUNT – ПРЯМЫЕ КОННЕКТОРЫ НА 0°



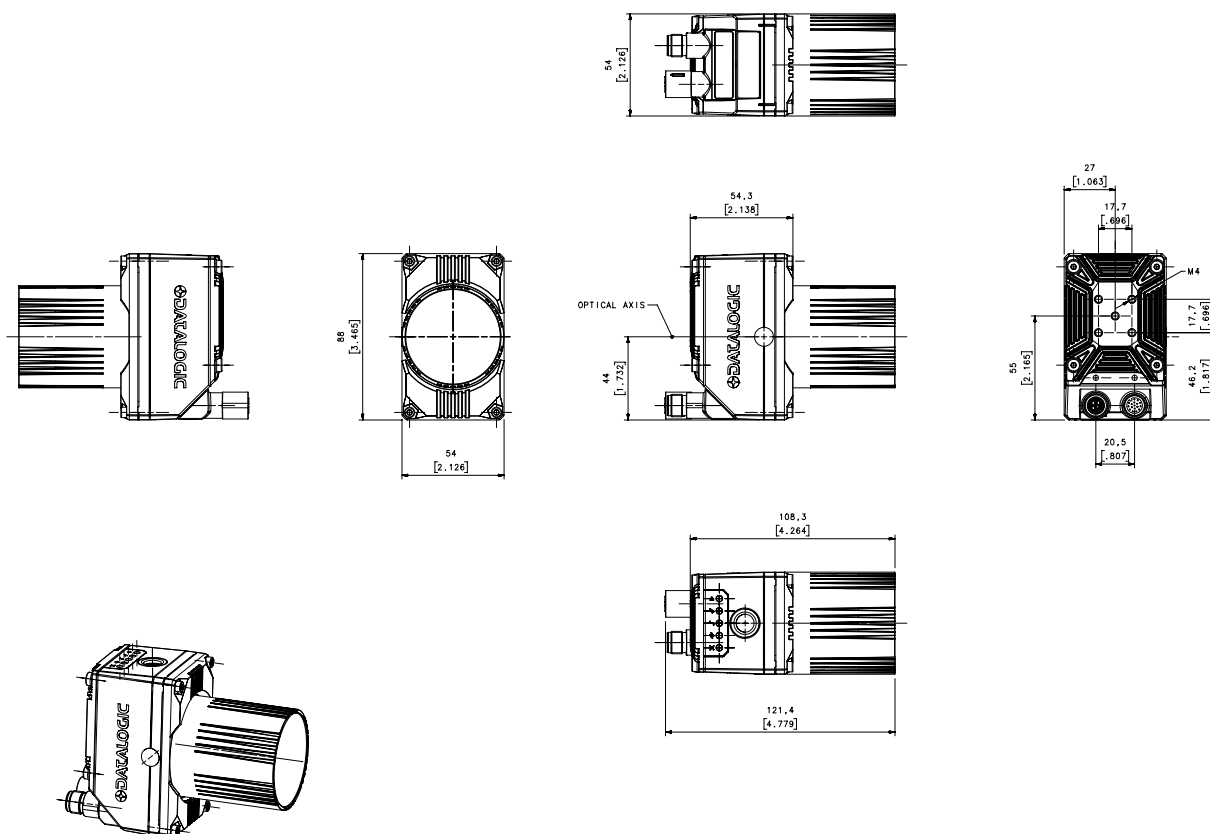
СКАНЕР MATRIX 320 С КРЕПЛЕНИЕМ C-MOUNT – КОННЕКТОРЫ НА 90°



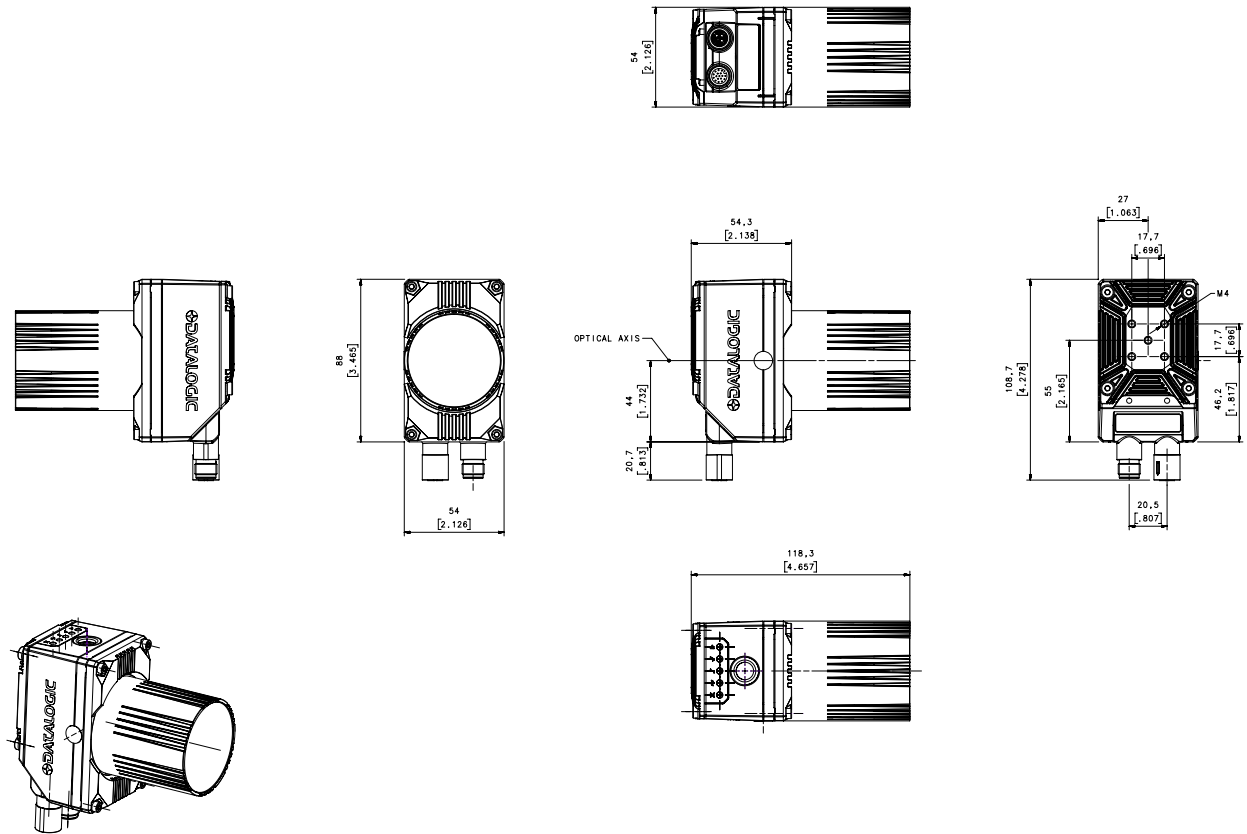
СКАНЕР MATRIX 320 C-MOUNT И КОРОТКАЯ КРЫШКА ОБЪЕКТИВА – ПРЯМЫЕ КОННЕКТОРЫ НА 0°



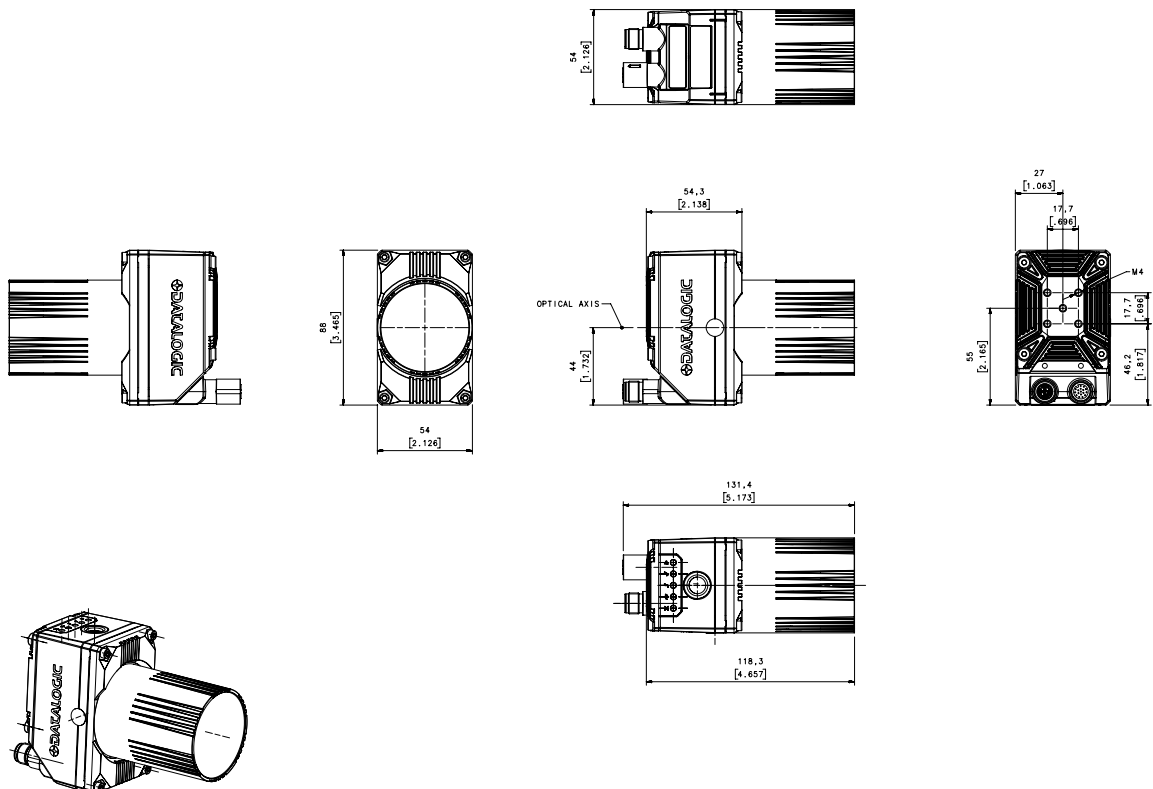
СКАНЕР MATRIX 320 C-MOUNT С КОРОТКОЙ КРЫШКОЙ ОБЪЕКТИВА – КОННЕКТОРЫ НА 90°



СКАНЕР MATRIX 320 C-MOUNT с ДЛИННОЙ КРЫШКОЙ ОБЪЕКТИВА – ПРЯМЫЕ КОННЕКТОРЫ НА 0°



СКАНЕР MATRIX 320 C-MOUNT с ДЛИННОЙ КРЫШКОЙ ОБЪЕКТИВА – КОННЕКТОРЫ НА 90°



МОДЕЛИ

МОДЕЛИ MATRIX 320 2 МП С ЖИДКИМИ ЛИНЗАМИ

АРТИКУЛ	ОПИСАНИЕ	ПРЕМИУМ	ОПТИКА			МОЩНОСТЬ ОСВЕЩЕНИЯ		ПОДСВЕТКА		
			Жидкие линзы 6 мм	Жидкие линзы 9 мм	Жидкие линзы 16 мм	14 светодиодов высокой ощности	36 светодиодов очень высокой мощности	СИНЯЯ	КРАСНАЯ	БЕЛАЯ
938100053	Matrix 320 701-230 LL6 14L 60D RED X		x			x			x	
938100055	Matrix 320 703-230 LL6 14L 60D BLU X		x					x		
938100056	Matrix 320 705-330 LL9 14L 45D RED X			x		x			x	
938100084	Matrix 320 705-330 LL9 14L 45D RED XP	x								
938100057	Matrix 320 706-330 LL9 14L 45D WHT X			x		x				
938100085	Matrix 320 706-330 LL9 14L 45D WHT XP	x								x
938100058	Matrix 320 707-330 LL9 14L 45D BLU X			x		x		x		
938100059	Matrix 320 709-430 LL16 14L 25D RED X				x	x			x	
938100060	Matrix 320 710-430 LL16 14L 25D WHT X				x	x				x
938100061	Matrix 320 711-430 LL16 14L 25D BLU X				x	x		x		
938100086	Matrix 320 711-430 LL16 14L 25D BLU XP	x								
938100062	Matrix 320 717-230 LL6 36L 60D RED X		x			x	x		x	
938100064	Matrix 320 719-230 LL6 36L 60D BLU X		x				x	x		
938100065	Matrix 320 721-330 LL9 36L 45D RED X			x			x		x	
938100066	Matrix 320 722-330 LL9 36L 45D WHT X			x			x			
938100087	Matrix 320 722-330 LL9 36L 45D WHT XP	x						x		x
938100067	Matrix 320 723-330 LL9 36L 45D BLU X			x			x	x		
938100068	Matrix 320 725-430 LL16 36L 25D RED X				x		x		x	
938100069	Matrix 320 726-430 LL16 36L 25D WHT X				x		x			x
938100070	Matrix 320 727-430 LL16 36L 25D BLU X				x		x	x		

MATRIX 320 2 МП - МОДЕЛИ C-MOUNT

АРТИКУЛ	ОПИСАНИЕ		КОРПУС СЧИТЫВАТЕЛЯ MATRIX 320 2MP							
938100035	Matrix 320 700-030 CM 2MP 1/3		Корпус считывателя Matrix 320 2MP							
938100071 (*)	Matrix 320 700-030 CM 2MP 1/3" X		Корпус считывателя Matrix 320 2MP							
938100101 (*)	Matrix 320 700-030 CM 2MP 1/3" XP	x	Корпус считывателя Matrix 320 2MP							
93ACC0281	Переходник LT на CM M320		ПЕРЕХОДНИК ПОДСВЕТКИ к корпусу считывателя Matrix 320							

АРТИКУЛ	ОПИСАНИЕ		ОБЪЕКТИВЫ C-MOUNT				
			Фокусное расстояние (мм)	Макс. формат сенсора	Диафрагма (f/#)	Мин. раб. расстояние (мм) от передней части объектива	Мин. раб. расстояние (мм) от передней части объектива
93ACC0285	LNM 000-021 CM 4MM VF1.8 1/2" ED		4	1/2"	f/1.8-f/11	0	∞
93ACC0286	LNM 001-031 CM 6MM VF1.85 1/2" ED		6	1/2"	f/1.85-f/11	50	∞
93ACC0287	LNM 003-021 CM 8MM VF1.8 1/2" ED		8	1/2"	f/1.8-f/11	50	∞
93ACC0288	LNM 005-021 CM 12MM VF1.8 1/1.8" ED		12	1/2"	f/1.8-f/11	100	∞
93ACC0289	LNM 007-021 CM 16MM VF1.8 1/1.8" ED		16	1/2"	f/1.8-f/11	200	∞
93ACC0290	LNM 009-031 CM 25MM VF1.85 1/1.8" ED		25	1/2"	f/1.85-f/16	200	∞
93ACC0292	LNM 030-011 CM 35MM VF1.85 1/1.8" ED		35	1/2"	f/1.85-f/16	200	∞

АРТИКУЛ	ОПИСАНИЕ		КОМПЛЕКТ ПОДСВЕТКИ (включает осветитель, стандартную крышку, адаптер, кронштейн)									
			36 светодиодов очень высокой мощности	КРАСН.	СИН.	БЕЛ.	ИК	УФ	Прицел	Адаптер осветителя	Монтажный кронштейн	
93ACC0391	KIT LTM 002-001 S36L 120D WHT white NL		x				x			Перенрестие	93ACC0281 входит в комплект осветителя	93ACC0283 входит в комплект осветителя
93ACC0356	KIT LTM 002-601 S36L 60D WHT white		x				x			Перенрестие		
93ACC0357	KIT LTM 002-451 S36L 45D WHT white		x				x			Перенрестие		
93ACC0392	KIT LTM 222-451 SA36L 45D WHT white		x				x			Сетка		
93ACC0394	KIT LTM 002-351 S36L 35D WHT white		x				x			Перенрестие		
93ACC0395	KIT LTM 002-151 S36L 15D WHT white		x				x			Перенрестие		
93ACC0396	KIT LTM 002-000 S36L 120D RED 625nm NL		x		x					Перенрестие		
93ACC0397	KIT LTM 002-600 S36L 60D RED 625nm		x		x					Перенрестие		
93ACC0398	KIT LTM 002-450 S36L 45D RED 625nm		x		x					Перенрестие		
93ACC0399	KIT LTM 002-350 S36L 35D RED 625nm		x		x					Перенрестие		
93ACC0400	KIT LTM 002-150 S36L 15D RED 625nm		x		x					Перенрестие		
93ACC0358	KIT LTM 002-002 S36L 120D BLU 475nm NL		x			x				Перенрестие		
93ACC0359	KIT LTM 002-602 S36L 60D BLU 475nm		x			x				Перенрестие		
93ACC0360	KIT LTM 002-452 S36L 45D BLU 475nm		x			x				Перенрестие		
93ACC0361	KIT LTM 002-352 S36L 35D BLU 475nm		x			x				Перенрестие		
93ACC0362	KIT LTM 002-152 S36L 15D BLU 475nm		x			x				Перенрестие		
93ACC0401	KIT LTM 002-003 S36L 90D IR 850nm NL		x				x			Перенрестие		
93ACC0363	KIT LTM 002-453 S36L 45D IR 850nm		x				x			Перенрестие		
93ACC0402	KIT LTM 002-353 S36L 35D IR 850nm		x				x			Перенрестие		
93ACC0403	KIT LTM 002-253 S36L 25D IR 850nm		x				x			Перенрестие		
93ACC0364	KIT LTM 002-004 S36L 130D UV 365nm NL		x					x		Перенрестие		

АРТИКУЛ	ОПИСАНИЕ		ИЛЛЮМИНАТОР (в комплекте стандартная крышка)									
			36 светодиодов очень высокой мощности	КРАСН.	СИН.	БЕЛ.	ИК	УФ	Прицел	Адаптер осветителя	Монтажный кронштейн	
93ACC0294	LTM 002-001 S36L 120D WHT white NL		x				x			Перенрестие	Не входит в комплект осветителя	
93ACC0298	LTM 002-601 S36L 60D WHT white		x				x			Перенрестие		
93ACC0302	LTM 002-451 S36L 45D WHT white		x				x			Перенрестие		
93ACC0330	LTM 222-451 SA36L 45D WHT white		x				x			Сетка		
93ACC0306	LTM 002-351 S36L 35D WHT white		x				x			Перенрестие		
93ACC0354	LTM 002-151 S36L 15D WHT white		x				x			Перенрестие		
93ACC0293	LTM 002-000 S36L 120D RED 625nm NL		x		x					Перенрестие		
93ACC0297	LTM 002-600 S36L 60D RED 625nm		x		x					Перенрестие		
93ACC0301	LTM 002-450 S36L 45D RED 625nm		x		x					Перенрестие		
93ACC0305	LTM 002-350 S36L 35D RED 625nm		x		x					Перенрестие		
93ACC0353	LTM 002-150 S36L 15D RED 625nm		x		x					Перенрестие		
93ACC0295	LTM 002-002 S36L 120D BLU 475nm NL		x			x				Перенрестие		
93ACC0299	LTM 002-602 S36L 60D BLU 475nm		x			x				Перенрестие		
93ACC0303	LTM 002-452 S36L 45D BLU 475nm		x			x				Перенрестие		
93ACC0307	LTM 002-352 S36L 35D BLU 475nm		x			x				Перенрестие		
93ACC0355	LTM 002-152 S36L 15D BLU 475nm		x			x				Перенрестие		
93ACC0296	LTM 002-003 S36L 90D IR 850nm NL		x				x			Перенрестие		
93ACC0300	LTM 002-453 S36L 45D IR 850nm		x				x			Перенрестие		
93ACC0304	LTM 002-353 S36L 35D IR 850nm		x				x			Перенрестие		
93ACC0308	LTM 002-253 S36L 25D IR 850nm		x				x			Перенрестие		
93ACC0309	LTM 002-004 S36L 130D UV 365nm NL		x					x		Перенрестие		

(*) См. технические данные по рабочей температуре.

МОДЕЛИ С ЖИДКИМИ ЛИНЗАМИ

Matrix 320 7 X X - X X 0

Сенсор
7 = 2 Мп.

Интерфейс
3 = Gigabit Ethernet (GIGE)

Опции
0 = стандарт

Internal Illuminators

01 = 14 светодиодов, апертура линзы TIR, 60 градусов, красный свет
03 = 14 светодиодов, апертура линзы TIR, 60 градусов, синий свет
05 = 14 светодиодов, апертура линзы TIR, 45 градусов, красный свет
06 = 14 светодиодов, апертура линзы TIR, 45 градусов, белый свет
07 = 14 светодиодов, апертура линзы TIR, 45 градусов, синий свет
09 = 14 светодиодов, апертура линзы TIR, 25 градусов, красный свет
10 = 14 светодиодов, апертура линзы TIR, 25 градусов, белый свет
11 = 14 светодиодов, апертура линзы TIR, 25 градусов, синий свет

17 = 36 светодиодов, апертура линзы TIR, 60 градусов, красный свет
19 = 36 светодиодов, апертура линзы TIR, 60 градусов, синий свет
21 = 36 светодиодов, апертура линзы TIR, 45 градусов, красный свет
22 = 36 светодиодов, апертура линзы TIR, 45 градусов, белый свет
23 = 36 светодиодов, апертура линзы TIR, 45 градусов, синий свет
25 = 36 светодиодов, апертура линзы TIR, 25 градусов, красный свет
26 = 36 светодиодов, апертура линзы TIR, 25 градусов, белый свет
27 = 36 светодиодов, апертура линзы TIR, 25 градусов, синий свет

Оптика

2 = электронная фокусировка 6 мм (жидкая линза)
3 = электронное управление фокусировкой 9 мм (жидкая линза)
4 = электронное управление фокусировкой 16 мм (жидкая линза)

МОДЕЛИ С КРЕПЛЕНИЕМ С

Matrix 320 800-030

LNM XXX-0XX

LTM 0XX-XXX

Сенсор
7 = 2 МП

Интерфейс
3 = гигабит Ethernet (GIGE)

0 = M320 2 МП и M320 5 МП
1 = только M320 2 МП
2 = только M320 5 М

Фокусное расстояние
01 = 4 мм
02 = 6 мм
03 = 8 мм
05 = 12 мм
07 = 16 мм
09 = 25 мм
10 = 35 мм

Мин. Число F
2 = F1,8
3 = F1,85

Тип линзы
1 = Edmund

Тип прицеливания
0 = перекрестное наведение
2 = прицеливание по сетке

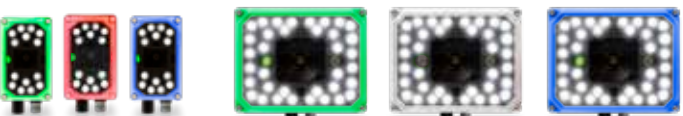
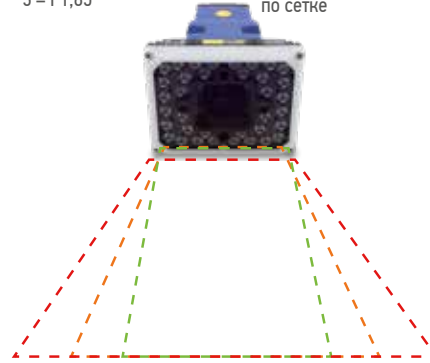
Размер осветителя
2 = 36 светодиодов

Светосила линзы осветителя
15 = сверхузкий (15D)
35 = узкий (35D)
45 = узкий (45D)
60 = широкий (60D)
120 = сверхширокий (120D)

Цвет
0 = красный
1 = белый
2 = синий
3 = ИК
4 = УФ



Различные варианты линз полного внутреннего отражения (TIR) на светодиодах осветителя для соответствия диафрагме объектива смарт-камеры



МОДЕЛИ С ОСВЕТИТЕЛЕМ С 14 СВЕТОДИОДАМИ И КОНФИГУРИРОВАНИЕМ ЦЕПОЧКИ СВЕТОДИОДОВ

Свет ВКЛ	ЦВЕТА СВЕТОДИОДОВ
Все цепочки	Белый, красный, синий
Центральная цепочка	Белый, красный, синий
Верхняя/нижняя цепочка	Белый, красный, синий

МОДЕЛИ С ОСВЕТИТЕЛЕМ С 36 СВЕТОДИОДАМИ И КОНФИГУРИРОВАНИЕМ ЦЕПОЧКИ СВЕТОДИОДОВ

Свет ВКЛ	ЦВЕТА СВЕТОДИОДОВ
Все цепочки	Белый, красный, синий
В верхнем левом углу	Белый, красный, синий
В верхнем правом углу	Белый, красный, синий
В нижнем левом углу	Белый, красный, синий
В нижнем правом углу	Белый, красный, синий
Левая	Белый, красный, синий
Правая	Белый, красный, синий
Любая комбинация вышеперечисленных вариантов цепочки	Белый, красный, синий

ЦВЕТА СВЕТОДИОДОВ ОСВЕТИТЕЛЯ

Мощность осветителя	ЦВЕТА СВЕТОДИОДОВ
14 светодиодов	Белый, красный, синий
36 светодиодов	Белый, красный, синий

ВИЗУАЛЬНАЯ ОБРАТНАЯ ВЯЗЬ НА 360 ГРАДУСОВ, ЦВЕТ ПО УМОЛЧАНИЮ

Конфигурация по умолчанию	ЦВЕТА СВЕТОДИОДОВ
Успешное считывание	Зелёный
Нет считывания	Красный
Конфигурация	Синий

АКСЕССУАРЫ

КАТЕГОРИЯ	АРТИКУЛ	ОПИСАНИЕ
КАБЕЛИ	93A050058	Кабель M12-IP67 к CBX или QL (1 м)
	93A050059	Кабель M12-IP67 к CBX или QL (3 м)
	93A050060	Кабель M12-IP67 к CBX или QL (5 м)
	93A051390	Кабель M12-IP67 к CBX или QL (10 м)
	93A050116	Гибкий кабель M12-IP67, 17р, к CBX или QL (1 м)*
	93A050117	Гибкий кабель M12-IP67, 17р, к CBX или QL (3 м)*
	93A050118	Гибкий кабель M12-IP67, 17р, к CBX или QL (5 м)*
	93A050122	M12-IP67 Кабель Ethernet GIGA с X-кодировкой (1 м)
	93A050123	M12-IP67 Кабель Ethernet GIGA с X-кодировкой (3 м)
	93A050124	M12-IP67 Кабель Ethernet GIGA с X-кодировкой (5 м)
	93A050140	M12-IP67 Кабель Ethernet GIGA с X-кодировкой (10 м)
	93A050125	M12-IP67 Гибкий кабель GIGA Ethernet с X-кодировкой (1 м)*
	93A050126	M12-IP67 Гибкий кабель GIGA Ethernet с X-кодировкой (3 м)*
	93A050127	M12-IP67 Гибкий кабель GIGA Ethernet с X-кодировкой (5 м)*
	93A050129	Кабель-адаптер GIGA Ethernet с кодировкой с Ethernet X на Ethernet D
93ACC0268	Последовательный преобразователь ключей RS-232 HID E	
КРЫШКИ	93ACC0271	Крышка STD LT 14L M320/P2
	93ACC0272	Крышка STD LT 36L M320/P2
	93ACC0273	Крышка поляризатора LT 14L M320/P2
	93ACC0274	Крышка поляризатора LT 36L M320/P2
	93A050078	КАБЕЛЬ CAB-GD10 M12 F/L 10м
	93ACC0278	Крышка ESD LT 14L M320/P2
	93ACC0279	Крышка линз и СМ- база короткая
	93ACC0280	Крышка линз и СМ-база длинная
ФИЛЬТР	93ACC0275	Фильтр полуполяризатор LT 14L M320/P2
	95A900016	Фильтр BLU (синий) с полосой пропускания 475 нм LT 14L M320/P2
	95A900015	Фильтр RED (красный) с полосой пропускания 625 нм LT 14L M320/P2
	95A900017	Фильтр IR (инфракрасный) с полосой пропускания 850 нм LT 14L M320/P2
	95A900039	Фильтр UV (ультрафиолетовый) Cut Longpass 415 LT 14L M320/P2
	95A900020	Фильтр BLU (синий) с полосой пропускания 475 нм LT 36L M320/P2
	95A900019	Фильтр RED (красный) с полосой пропускания 625 нм LT 36L M320/P2
	95A900021	Фильтр IR (инфракрасный) с полосой пропускания 850 нм LT 36L M320/P2
	95A900040	Фильтр UV (ультрафиолетовый) Cut Longpass415 LT 36L M320/P2
	95A900018	Фильтр YAG Cut LT 14L M320/P2
95A900022	Фильтр YAG Cut LT 36L M320/P2	
КРОНШТЕЙН	93ACC0282	ВК-32-000 STD Фиксирующий кронштейн корпуса M320/P2
	93ACC0283	ВК-32-010 Поворотный крепёжный кронштейн корпуса M320/P2



* Подходит для применения в роботизированных системах